

Bedienungsanleitung



901 Mk2



Liteville

Bitte schauen Sie nach den neuesten Updates dieser Bedienungsanleitung unter

Liteville.de > Service > Montageanleitung

Liteville.de > FAQ

Einbaubeschränkungen

Bitte beachten Sie, dass nicht alle auf dem freien Markt erhältlichen Anbauteile am Liteville 901 Rahmen verbaut werden können bzw. dürfen!

Bei folgenden Teilen besteht eine Montage-Einschränkung:

Kurbel / Tretlager



Es können evtl. nicht alle auf dem Markt erhältlichen Kurbeln/Tretlager Einheiten verwendet werden.

Im Klartext: Achten Sie darauf, dass die linke Kurbel nicht mit der linken Kettenstrebe kollidiert.

Da am Liteville 901 Rahmen ausschließlich Shimano **E-Type Umwerfer** verwendet werden können, benötigen Sie zur Montage der Kurbeln unbedingt ein E-Type taugliches Innenlager.

Reifen

Der Liteville 901 Rahmen ist kompatibel mit Reifen bis ca. 2,5".

Steuersatz

Falls Sie den Steuersatz eines anderen Herstellers verbauen, dann beachten Sie bitte den Full integration 1.5" Steuerrohrdurchmesser des Rahmens.



Sattelstütze

Der Liteville 901 Rahmen benötigt eine Sattelstütze mit einem Durchmesser von 34,9 mm.

Um einen Rahmendefekt zu vermeiden muss die Sattelstütze mindestens bis zu der am Sitzrohr angebrachten Markierung eingeschoben sein.

Sattelklemme

Falls Sie nicht die originale Syntace- bzw. Liteville-Klemme verwenden, benötigen Sie aufgrund des Oversize-Sitzrohrdurchmessers eine Sattelklemme mit 38,0 mm Durchmesser. Ziehen Sie die Sattelklemme nur so fest an, dass Sie den Sattel gerade nicht verdrehen können.

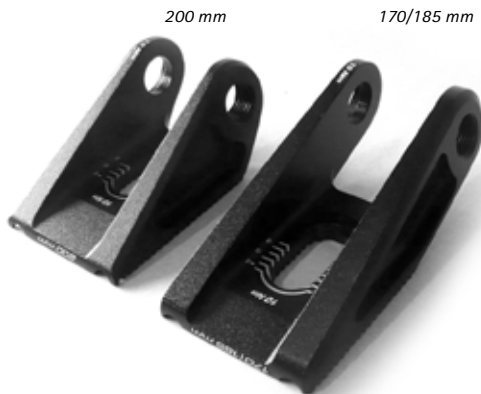
Schaltzug

Für eine problemlose Zugverlegung verwenden Sie bitte Schaltzughüllen mit einem Durchmesser von 4 mm, z.B. Shimano SIS-SP41.

Federbeine / Federbeinaufnahmen

Sie können am Liteville 901 verschiedene Federbeine in verschiedenen Abmessungen und mit unterschiedlichen Hüben verwenden. Standardmäßig werden Federbeine mit 222 mm Einbaulänge und 63,5 mm Hub sowie 240 mm Einbaulänge mit 76 mm Hub verbaut. Der daraus resultierende Federweg beträgt je nach Stellung der Federbeinaufnahme und je nach Rahmenlänge ca. 170 mm oder ca. 200 mm.

Falls Sie Federbeine mit anderen Längen bzw. anderen Hüben verbauen, müssen Sie alle bewegten Teile, den Hinterreifen und auch das Federbein auf Freigängigkeit überprüfen, und zwar über den gesamten Federwegsverlauf!



Achtung: Verwenden Sie für die unterschiedlichen Federbeinlängen die entsprechenden (dem Rahmen beiliegenden) Federbeinaufnahmen. Die 200 mm Federbeinaufnahme muss für Federbeine mit 240 mm Einbaulänge verwendet werden. Die 170/185mm Federbeinaufnahme muss für Federbeine mit 222 mm Einbaulänge verwendet werden.

Hinweis: Die ca. 185 mm Federweg erreichen Sie mit Federbeinen mit 222 mm Einbaulänge und 70 mm Hub.

Tipp: Gehen Sie sicher, dass mit dem verwendeten Federbein und der von Ihnen gewählten Position der Federbeinaufnahme die Freigängigkeit aller Rahmen- und Anbauteile (inkl. Federbein) gewährleistet ist. Durch den enormen Federweg mit der zusätzlichen Geometrietuning-Option können unter Umständen nicht alle möglichen Einstellparameter/Kombinationen kollisionsfrei betrieben werden. Das heißt, je nach verwendetem Reifentyp und Durchmesser, Rahmengröße, Position der Federbeinaufnahme, des Federbeins und der Toleranzen kann es zum Kontakt zweier Bauteile kommen. Verwenden sie solch eine Einstellung nicht, da es zu Schäden am Rahmen oder den Anbauteilen kommen kann.

Hinweis: Ein Streifen des Hinterrades am Sitzrohr bei maximalem Einfedern ist bedenkenlos und verursacht - außer einer Abriebstelle am Sitzrohr - keinerlei Schäden.



Geometrie Fein-Tuning

Schraube ganz oben bedeutet: „steilste Winklereinstellung“ und „hohes Tretlager“. Die Geometrie Fein-Tuning Option kann natürlich nicht nur zur allgemeinen Geometrieanpassung verwendet werden. Man kann damit auch z.B. unterschiedlich viel Sag einstellen, ohne die Geometrie (bei aufgesetztem Fahrer) zu ändern.



Schraube ganz unten bedeutet: „flachste Winklereinstellung“ und „tiefes Tretlager“.

Tip: Nehmen Sie sich einen Tag Zeit, um Ihre Wunschgeometrie bzw. Ihr Wunsch-Fahrwerks-Setup zu finden. In Verbindung mit den vielen möglichen Federbein-Parametern ist eine unglaublich vielfältige Fahrwerks Abstimmung möglich.

Bremsen

Der Liteville 901 Rahmen ist ausschließlich für die Verwendung von Scheibenbremsanlagen konzipiert. Der maximale Bremsscheibendurchmesser der hinteren Bremsscheibe beträgt 210 mm.

Doppelbrückengabeln

Das Liteville 901 ist zwar für Doppelbrücken tauglich, hat aber aus gewichtstechnischen Gründen (wie die Mehrzahl aller DH-Bikes auch) keinen rahmenseitig eingebauten Gabelanschlag. Das heißt: Bei der Verwendung von Doppelbrückengabeln am Liteville 901 kann es zu Dellen im Unterrohr- und Oberrohrbereich des Gabelanschlagpunktes kommen.

Montage

Rahmenvorbereitung

Die Lager- und Kontaktflächen (Steuerrohr, Tretlager, Ausfallenden, Scheibenbremsaufnahme, ISCG Aufnahme und Hammerschmitt Adapter) sind bereits fertig bearbeitet und zur Montage vorbereitet. Das heißt, sie müssen nicht mehr nachbearbeitet werden.

Steuersatz / Gabel

Der Steuersatz ist ab Werk fertig eingepresst. Falls Sie den Steuersatz einmal wechseln, vergessen Sie nicht das Fetten der Kontaktflächen und achten Sie darauf, dass der Steuersatz ganz und flächig eingepresst ist. Verwenden Sie dazu am Besten ein Spezialwerkzeug.

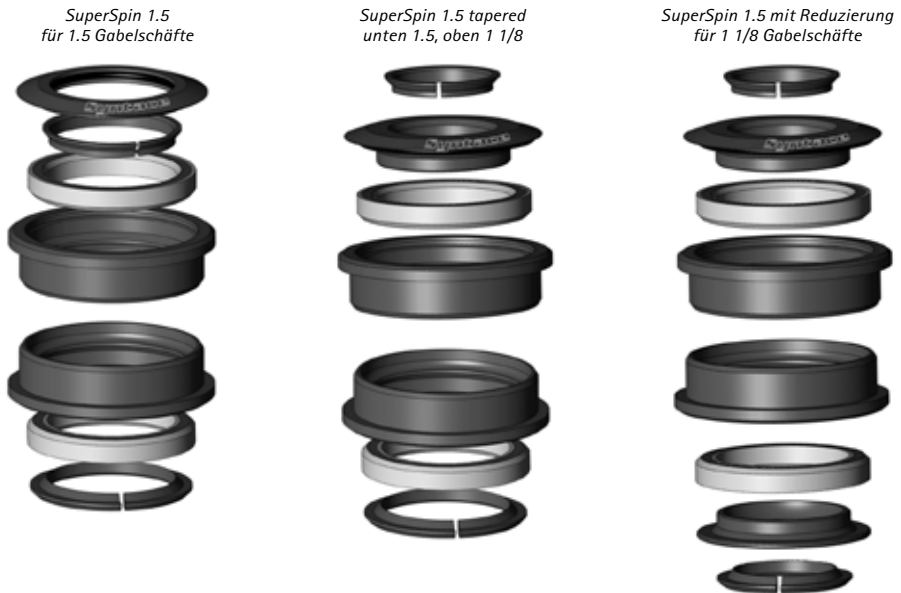
Gabeleinbau

Streifen Sie den unteren (je nach Gabel den 1.5" oder den 1 1/8") der beiden geschlitzten Konen auf den Gabelschaft. Bei der Verwendung von 1 1/8" Gabeln muss nun die untere 1 1/8" Reduzierung in das untere Steuerrohrlager eingebaut werden (fetten nicht vergessen). Stecken Sie jetzt die Federgabel in den Rahmen.

Je nach verwendetem Gabelschaftrohr sind nun unterschiedliche Einbauschritte notwendig.

Bei Verwendung von 1.5" Gabelschäften streifen Sie jetzt den oberen 1.5" Konus auf den Gabelschaft und montieren Sie dann den 1.5" Abschlussdeckel.

Bei Verwendung von 1 1/8" oder tapered Gabelschäften streifen Sie jetzt die obere 1 1/8" Reduzierung auf den Gabelschaft und dann den oberen 1 1/8" Konus.



Tip1: Vor dem Einbau der oberen Abdeckkappe bzw. der oberen 1 1/8" Reduzierung das obere Steuersatzlager richtig dick fetten. Das hält Schmutzwasser ab und sorgt für einen leichten Lauf des Steuersatzes.

Tip2: Ziehen Sie den Steuersatz mittels der Steuersatz-Einstellschraube einmal handfest an. Lösen Sie dann die Einstellschraube wieder (ca. eine dreiviertel Umdrehung) und stellen Sie erst dann das Steuersatzspiel ein. Somit gehen Sie sicher, dass sich die Lager gesetzt haben und der Steuersatz von Beginn an leicht läuft. Achten Sie darauf, dass die Gabel beim Einschlagen des Lenkers nicht am Unterrohr des Rahmens „anschlägt“.

Lenker / Vorbau

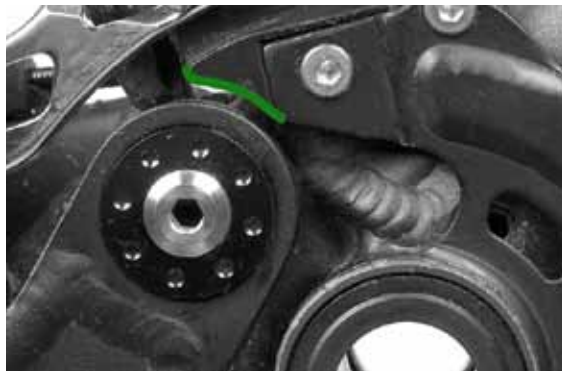
Montieren Sie Lenker und Vorbau laut deren Montageanleitungen auf den Gabelschaft.

Tipp: Machen Sie die erste Probefahrt mit ungekürztem Gabelschaft. Denn Sie wären nicht der Erste, der sich in den A.... beißt, weil er voreilig den Schaft seiner neuen Gabel „abgesägt“ hat.

Schalthebel

Montieren und justieren Sie die Schalthebel laut Montageanleitung des jeweiligen Herstellers.

Tretlager / Kurbel und Umwerfer



Der Shimano E-Type Umwerfer muss für den 901 Rahmen wie abgebildet ein wenig angepasst werden, damit er am Schwingenlager vorbeipasst. Hierbei handelt es sich nicht um einen Konstruktionsfehler, sondern um eine bewusste Positionierung des Hinterbau-Hauptlagerdrehpunktes für eine optimale Kinematik und maximale Steifigkeit.

Folgendes ist zu tun: Den Umwerfer einfach provisorisch montieren und den Kollisionsbereich mit einem Stift anzeichnen. Nun mit einer Feile den entsprechenden Bereich entfernen.

Geben Sie auf die linke und rechte Umwerfer-Anlagefläche (wo der Umwerfer zwischen Tretlager und rechter Lagerschale geklemmt wird) etwas Fett. Fixieren Sie den Shimano E-Type Umwerfer mit der (in der Umwerferverpackung) beiliegenden Schraube.

Achtung: Der Umwerfer muss direkt ohne Unterlegscheibe verbaut werden.

Montieren Sie nun die beiden Tretlagerschalen wie in der beiliegenden Kurbel-Bedienungsanleitung beschrieben in das Tretlager. Bitte ausreichendes Fetten nicht vergessen. Aus Erfahrung wissen wir, dass besonders die „integrierten Kurbeln“ bzw. deren Lagerschalen bei sparsamem Umgang mit Fett zum „Knarzen“ neigen.

Ziehen Sie nun die 5er Inbusschraube des Umwerfers nach Herstellervorgabe fest.

Montieren Sie die Kurbel laut Kurbel-Montageanleitung. Achten Sie dabei auf Freigang der Kurbel, d.h. Prüfen Sie, dass sich die Kurbel frei dreht und nicht am Rahmen streift oder anschlägt.

HammerSchmidt Montage



Entfernen Sie die Hauptlagerschraube samt Abdeckscheibe auf der rechten Seite und ersetzen Sie diese durch die HammerSchmidt-Titanschraube, die im optional erhältlichen HammerSchmidt-Kit enthalten ist.

Achtung! Bitte die Original-Schraube vor dem Ausbauen mit einem Heißluft-Föhn erwärmen.

Geben Sie auf die ISCG Aufnahme den mitgelieferten HammerSchmidt-Adapter (mit etwas Fett darunter) und montieren Sie nun die HammerSchmidt-Kurbel nach Anleitung.

Hinweis: Der mit gelieferte HammerSchmidt-Adapter ist auf den jeweiligen Rahmen plangefräst. Er kann nicht mit einem anderen Rahmen/Adapter getauscht werden.

Zugverlegung HammerSchmidt



Um die Züge für HammerSchmidt zu verlegen ist der Austausch aller Klemmen am Unterrohr nötig. Ersetzen Sie zunächst die 1-fach Klemme durch eine vorher weiter unten montierte 2-fach Klemme. Der Schaltzug für die HammerSchmidt-Kurbel wird parallel zum hinteren Schaltzug auf der Außenseite unter der Federbeinaufnahme verlegt.



Ersetzen Sie die am Rahmen befestigte 2-fach Klemme durch die im HammerSchmidt-Kit befindliche 3-fach Klemme.



Nach der Durchführung unter dem Umlenkhebel verläuft der Schaltzug, nach der Klemmung, direkt in das Gehäuse der HammerSchmidt-Kurbel.

Bitte ersetzen sie auch hier die 2-fach Klemme durch die optionale 3-fach Klemme.

Achtung! Bitte die Klemmen nur leicht, entsprechend der auf dem Rahmen angebrachten Drehmoment-Angabe, anlegen.

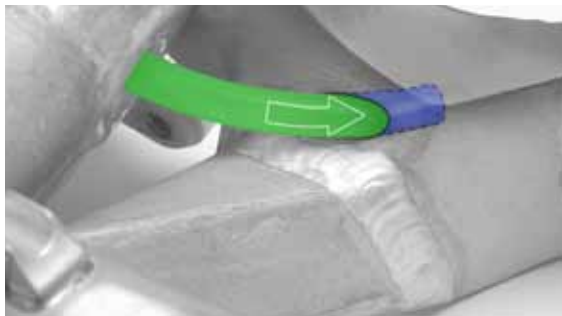
Um den HammerSchmidt-Zug optisch perfekt zu verlegen, einfach diesen mit einem Stück Schrumpfschlauch (am besten Thick wall Type, von z.B. Hellermann Tyton) im unteren Bereich des Unterrohrs sauber parallel zum Schaltzug verschrumpfen.

Zugverlegung Umwerfer (ohne HammerSchmidt)



Die Schaltzughülle für den E-Type-Umwerfer sollte, um eine einwandfreie, unproblematische und dauerhafte Funktion zu gewährleisten, zwischen dem Zuganschlag am Oberrohr und dem Zuganschlag am Sitzrohr nicht zu „direkt“ und in einem nicht zu großen „Bogen“ verlegt werden.

Zugverlegung Schaltwerk



Der Schaltzug für das Schaltwerk wird auf direktem Weg durch das Sitzrohr direkt in die Kettenstreben geführt. Um den Zug noch besser vor Verschleiß zu schützen, verwenden wir ein zusätzliches flexibles Schutzröhrchen.

Hinweis: Das transparente Kunststoffschutzröhrchen nicht entfernen. Falls Sie es ausgebaut haben oder das hintere Ende sich lösen sollte, fest in den Klemmsitz (im Bild blau) stoßen und dabei kein Schmiermittel (z.B. Silikon) verwenden.



Der Schaltzugausgang befindet sich am unteren Ende der rechten Kettenstrebe.

Zugverlegung Scheibenbremse

Achtung! Bitte verwenden Sie keine Schraubensicherung für die Schrauben der Halteklammern.



Die Schaltzughüllen werden durchgehend verlegt.

Bitte ziehen Sie die Schrauben der Halteklammern nur leicht an. Die Halteklammern sollen die Züge nur gegen „verrutschen“ sichern. Bei zu starkem Festziehen der Halteklammern werden die Brems- und Schaltzüge gequetscht, was die Funktion stark beeinträchtigt.



Bitte beachten Sie, dass sich die Bremsleitung beim Einfedern des Hinterbaus verkürzt und verlegen Sie die Leitung ausreichend lang! (Siehe Bilder).

Achtung: Die hintere Bremsleitung wird unter dem Federbein-Umlenkhebel hindurch verlegt!

Hierzu gibt es zwei Montagemöglichkeiten.



Die einfachste Lösung ist:

Falls die hintere Bremsleitung wegen einer zu langen Leitungslänge gekürzt werden muss, kann diese im abgeschnittenen Zustand einfach und schnell zwischen Unterrohr und Umlenkhebel durchgefädelt werden.

Achtung: Beide Dämpferschrauben sind im Lieferzustand noch ungesichert verbaut, da viele Fahrer die zweite, unten stehende Lösung bevorzugen. Deswegen jetzt ebenfalls wie bei der zweiten Lösung beschrieben (ab Punkt 4) fetten und sichern.

Die zweite Lösung ist:

1. Das Federbein entfernen.
2. Nun muss der Umlenkhebel vom Unterrohr des 901 gelöst werden. Öffnen Sie dazu eine der beiden schwarzen Aluminium Schrauben mit einem 10 mm Inbusschlüssel.



Nach dem Entfernen der ersten Schraube mit einem 10 mm Inbusschlüssel, muss innen die Achse mit einem 14 mm Inbusschlüssel gegengehalten werden, um die zweite Schraube zu lösen.



3. Nun kann die Bremsleitung mit Bremssattel durchgefädelt und anschließend der Umlenkhebel samt Federbein wieder montiert werden.

4. Die Schrauben beim Einbau sorgfältig „anbeissen“ lassen, damit die Gewinde nicht beschädigt werden. Dann am Schaft (und an den beiden Konusringen der unteren Dämpferbefestigungsschraube) leicht fetten. Bitte kein Fett auf das Schraubengewinde bringen, denn dieses wird nun mit etwas Schraubensicherung z.B. Syntace Bond 48 blau (mittelfest) gesichert.

Schaltwerk:

Es passen alle 2009er Schaltwerke von Shimano (ACHTUNG: nur mit Shadow Technik) und SRAM (X.7, X.9, X.0), sowie alle alten SRAM Schaltwerke. Der Einbau alter Shimano Schaltwerke (mit großem „Seilbogen“) ist am Liteville 901 (ab Mk 8 auch beim 301) nicht empfehlenswert, da diese mit der neuen, extrem flach bauenden Seilzugführung nicht harmonisieren.

Darum passen nur SRAM und Shimano Shadow Schaltwerke:

- Direkter Zugverlauf ohne unnötige Bogenverlegung
- Mehr Sicherheit gegen hängenbleibende Äste
- Kein unnötiger Reibungsverlust durch große Radien

Für den harten Fahreinsatz:

- Kein Schaltwerkschlagen gegen die Kettenstrebe
- Geräusch- und Verschleißminimierung

Montieren und justieren Sie das Schaltwerk laut Montageanleitung des jeweiligen Herstellers.

Achtung: Unbedingt den mitgelieferten Syntace RockGuard nach beiliegender Montageanleitung befestigen!

Sattel / Sattelstütze / Sitzrohr

Überprüfen Sie das Sitzrohr des Rahmens auf eventuelle Grate oder scharfe Kanten. Entfernen Sie diese mit einem feinen Schmirgelpapier, **bevor** Sie die Sattelstütze einschieben. Streifen Sie die mitgelieferte fixe Sattelklemme, bzw. die Schnellspannklemme auf das Sitzrohr und stecken Sie die Sattelstütze **ohne Fett** in das Sitzrohr (bis maximal zur Delle) des Rahmens.

Ziehen Sie die fixe Sattelklemme mit max. 6 Nm bei Carbonstützen (z.B. Syntace P6) oder max. 9 Nm bei Alu-Sattelstützen an. Die Schnellspannklemme bitte nur „handfest“ schließen.

Achtung: Die Sattelstütze muss unbedingt bis zu der „Minimum Insert“ Markierung am Sitzrohr des Rahmens eingesteckt sein, um Rahmendefekte zu vermeiden.

Montieren Sie nun den Sattel laut Sattelstützen- bzw. Sattel-Montageanleitung an die Sattelstütze.

Tip: Kürzen Sie die Sattelstütze auf das Minimum Insert Maß am Rahmen nachdem Sie Ihre optimale Sitzhöhe „erfahren“ haben. So lässt sich die Stütze auf das maximal mögliche Maß versenken.

Wartung und Pflege

Lager

Alle verwendeten Lager sind mit einer lebenslangen „Fettpackung“ versehen und müssen nicht zerlegt oder gefettet werden. Sollte wirklich einmal ein Lagerdefekt auftreten, kann das defekte Lager bei Ihrem Händler, bzw. bei Liteville geordert werden. Alle Lager sind Standardlager und auch im Lagerfachhandel erhältlich.

Steuersatz

Sollte ein Steuersatzwechsel erforderlich sein, können Sie die Lager bei Ihrem Händler, bzw. bei Liteville ordern.

Schrauben

Die verwendeten Rahmenschrauben sind hochbelastbare Titanschrauben. Diese werden speziell für unsere Liteville Rahmen angefertigt. Bei Verlust oder Defekt einer Schraube kann diese bei Ihrem Händler bzw. bei Liteville geordert werden.

Alle Schrauben sind ab Werk mit mittelfester Schraubensicherung montiert.

Vor dem Einbau der Schrauben ist darauf zu achten, dass diese ebenfalls mit Schraubensicherung (z.B. Syntace Bond 48 mittelfest) versehen werden.

Überprüfen Sie regelmäßig alle Rahmenschrauben auf festen Sitz.

Die Anzugsmomente aller Rahmenschrauben sind auf den Rahmen aufgelasert. Sie finden die Schraubenanzugsmomente auch im hinteren Teil der Anleitung.

Oberfläche

Verwenden Sie zur Reinigung Ihres Liteville Rahmens keinen Hochdruckreiniger!

Durch den hohen Wasserdruck kann evtl. Wasser in die Lager eindringen und zu frühzeitigem Verschleiß führen. Der auf der Rahmenoberfläche haftende Schmutz zerkratzt unter dem hohen Wasserdruck auf Dauer die Oberfläche des Rahmens.

Verwenden Sie zum Vorreinigen des Liteville Rahmens einen Wasserschlauch mit weichem Strahl. Die Hauptreinigung erfolgt am Besten mit einem weichen Schwamm, einem Eimer warmem Wasser und ein paar Tropfen Spüli. Trocknen Sie den Rahmen anschließend nach, damit keine „Wasserflecken“ entstehen.

Um eine schöne und glänzende Oberfläche zu erhalten, kann der Rahmen nach der Reinigung mit Silikon-spray besprüht und mit einem weichen Tuch nachgewischt werden.

Achtung: Bringen Sie auf gar keinen Fall Silikon auf die Bremscheiben/Bremsanlage. Sie verlieren fast gänzlich die Bremsleistung und benötigen danach neue Beläge. Schon der Sprühnebel ist gefährlich!

Tipp: Manchmal muss man das Gegenteil tun von dem was man erwartet... z.B. hinten schmieren wenn's vorne knarzt.

Das vermeintliche Knarzen aus dem Tretlager/Kurbelbereich kommt meist nicht von dort. Also am Besten das Tretlager und die Kurbel in Ruhe lassen, dafür:

- Ritzelpaket von der Nabe ziehen
- Freilaufkörper-Oberfläche gut mit Alu- oder Kupferpaste versehen (speziell die „kleinen“ Gänge)
- Nach Ritzelmontage den Abschlussring wirklich mit dem vollen angegebenen Drehmoment anziehen.

Schaltzug auswechseln:

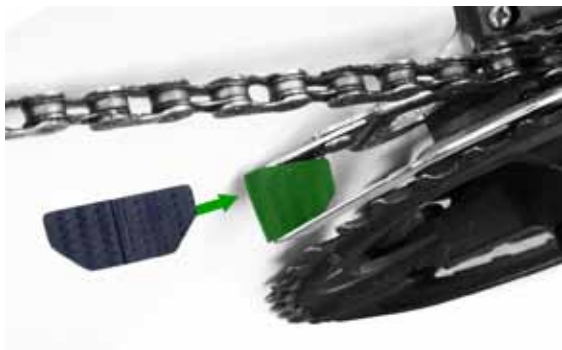
- Die transparente Führungshülle an ihrem Platz belassen
- Neuen Schaltzug schräg abwickeln



- Ein wenig Silikonspray in die Führungshülle einsprühen
- Schaltzug von vorne einfädeln, bis er am Kettenstrebenyoke ansteht
- Die überflüssige Aussenhüllenlänge zur Spirale zusammenwinden und diese als Drehhandgriff verwenden. Den Zug durch Drehen und gleichzeitiges Schieben seinen Weg finden lassen.

Leichter geht es, wenn der Hinterbau dabei 1-2 cm Auf- und Ab bewegt wird (dafür vorher die vordere Dämpferschraube ausbauen).

- Weiter durchschieben, bis der Zug am Horstlink ansteht, durch Drehen und gleichzeitiges Schieben des Zuges die Zugspitze seinen Weg aus dem Loch finden lassen.
- Nun die Zugenden wie gewohnt ablängen. Fertig.



Tip: Im Lieferumfang befindet sich ein Klebepad für den Umwerfer. Montieren Sie diesen wie abgebildet, um das Kettengeräusch beim Anschlagen der Kette an den Umwerfer zu reduzieren.

Fahrwerksabstimmung

Federhärte einstellen:

Für eine optimale Funktion muss das Liteville 901 Fahrwerk sehr genau abgestimmt werden.

Gehen Sie dabei folgendermaßen vor:

- Streifen Sie den auf dem Federbein montierten Gummiring (O-Ring) bis zum Anschlag (an den Schmutzabstreifer) auf das Federbein.
- Stellen Sie sich nun am besten auf die erste Stufe einer Treppe und setzen Sie sich vorsichtig, in voller „Bike-Montour“ (Rucksack, Helm, usw.), ohne unnötige Gewichtsverlagerung oder „Nachwippen“ auf Ihr Bike.
- Steigen Sie vorsichtig ab und kontrollieren Sie, wo sich der O-Ring am Dämpfer nun befindet.
- Messen Sie nun den Abstand zwischen Schmutzabstreifer und O-Ring.



- Je nach Einsatz, verwendetem Federbein und persönlichem Geschmack sollte der O-Ring einen Abstand von 20-40% vom Federbeinhub zum Schmutzabstreifer aufweisen (Bild).
- Ist der Abstand größer, dann pumpen Sie mehr Luft in das Federbein.
- Ist der Abstand geringer, dann lassen Sie Luft aus dem Federbein ab.

Achtung: Schon ein Trink- oder Tourenrucksack erhöht das Gewicht an der Hinterachse um so viel, dass ein Anpassen

des Luftdrucks im Federbein erforderlich ist.

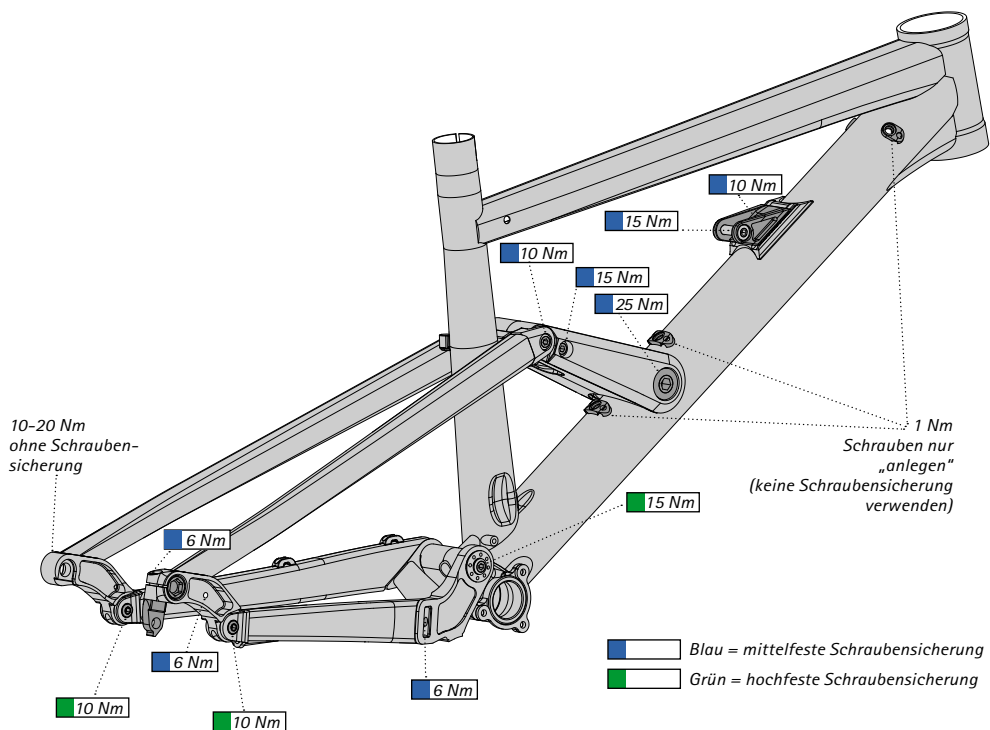
Zugstufen Dämpfung einstellen:

- Fahren Sie mit mittlerer Geschwindigkeit, sitzend von einem Gehweg auf die Strasse. Das Fahrwerk sollte anschließend nur einmal „nachfedern“.
- „Arbeite“ der Hinterbau zu schnell (der Hinterbau federt öfter nach), dann drehen Sie die Zugstufen-Dämpfung des Federbeins straffer.

Bitte Beachten: Der Hinterbau sollte jedoch auch nicht zu langsam ausfedern, damit dieser beim Überfahren von mehreren, schnell aufeinander folgenden Hindernissen nicht verhärtet.

Beachten Sie auch die Montage und Bedienungsanleitung des Dämpferherstellers.

Maximale Anzugsdrehmomente



Syntace GmbH Am Mühlbach 5C D - 87487 Wiggensbach
Tel. +49 (0)8370 929988 Fax +49 (0)8370 929888 liteville@liteville.de

Vertrieb für Deutschland, Österreich, Schweiz:
Syntace GmbH Dammweg 1 D - 83342 Tacherting
Tel. +49 (0)8634 66666 Fax +49 (0)8634 6365 syntace@syntace.de

Stand: 24.09.2010